

Серия  
Xtreme

4600 Xtreme

# 4600 Xtreme

- Цифровая точность
- Идеальная равномерность нанесения ЛКМ
- Серебряные, жемчужные покрытия
- Самая высокая степень блеска в прозрачных покрытиях HS
- Экономия краски
- Простота и легкость в обращении
- Системы EPA XTREME и XTREME HVLP
- Исключительная надежность и минимальное обслуживание
- Эргономичные, легкие и сбалансированные
- Версия PSI/BAR (необходима консультация)
- Максимальный перенос материала 65 - 75 %



Новые премиальные краскораспылители серии 4600 Xtreme сконструированы для скоростного нанесения любых ЛКМ, в том числе последнего поколения с высокой степенью цветопередачи, укрывистости и коммерческого качества покрытия.

Широкие параметры регулировок и различные типы воздушных голов и дюз позволяют оптимально настроить краскораспылитель под любую задачу.

## ТЕХНИЧЕСКАЯ ИНФОРМАЦИЯ

- > Вес без бачка (цифровой): 494 г
- > Вес без бачка: 482 г
- > Вес с бачком (цифровой): 680 г
- > Вес с бачком: 668 г
- > Размеры с бачком:
  - Цифровой: 36,5 x 10,6 x 17 см
  - С внутренним регулятором: 33,5 x 10,6 x 17 см
- > Резьба на входе воздуха: 1/4 дюйма
- > Емкость бачка: 650 мл
- > Бачок со съемной системой каплеуловителя
- > Рекомендуемое давление на входе (рабочее давление): 2 бар
- > Рекомендуемое расстояние нанесения:
  - DVR TITANIA, DVR CLEAR, DVR AQUA: 18 - 20 см,
  - LXT HVLP: 12 - 15 см
- > Производительность (сопло 1.4 мм. 20"):
  - DVR TITANIA: 233 г/мин
  - DVR CLEAR: 227 г/мин
  - DVR HVLP: 210 г/мин
  - DVR AQUA: 239 г/мин
- > Расход воздуха каждого воздушных голов (При 2 бар на входе):
  - DVR TITANIA: 315 л/мин
  - DVR CLEAR: 295 л/мин
  - DVR HVLP: 450 л/мин
  - DVR AQUA: 280 л/мин
- > Размер факела:
  - DVR TITANIA: 275-295 мм
  - DVR CLEAR: 285-300 мм
  - DVR HVLP: 285-315 мм
  - DVR AQUA: 285-310 мм
- > Средний уровень шума: 80 дБ
- > Материалы, контактирующие с продуктом: анодированный алюминий, POM, INOX, тефлон и нейлон
- > Тип батареи (цифровой): CR-1/3N Li-Mn 3 В



**DVR TITANIA**  
мульти

База, лаки, прозрачные покрытия, грунтовка



**DVR CLEAR**  
HS

Максимум производительности в работе с прозрачными лаками 2К-покрытиями, 1К-красками и HS материалами



**DVR AQUA**  
водорастворимые

Нанесение водной и сольвентной базы с высокой скоростью



**DVR HVLP**  
цвет

Максимальная экономия ЛКМ



- ВОДРАСТВОРИМЫЕ
- МЕТАЛЛИК
- СЕРЕБРЯНЫЕ
- ЖЕМЧУЖНЫЕ ПОКРЫТИЯ

- ЛАКИ
- ПРОЗРАЧНЫЙ МАТЕРИАЛ
- ОДНУСТУПЕНЧАТЫЕ КРАСКИ
- MS и HS



## НОРМАТИВНЫЕ ДОКУМЕНТЫ/ ПАТЕНТЫ/ РЕЕСТРЫ

Все продукты компании SAGOLA соответствуют требованиям ЕС и всем стандартам ATEX. Для защиты от копий и подделок компания SAGOLA патентует форму своих краскораспылителей и, конечно же, регистрирует свою торговую марку по всему миру.

4600 Xtreme

Серия  
XtremeВерсия  
с цифровым  
манометромВидеобзор  
Sagola 4600 Xtreme  
с головой TitaniaВидеобзор  
Sagola 4600 Xtreme  
с головами Aqua  
и ClearСтандартное  
исполнение  
(с внутренним  
регулятором)

Код	Версия
10142233	1.20XL [DVR TITANIA]
10142222	1.30 [DVR TITANIA]
10142227	1.30XL [DVR TITANIA]
10142229	1.40 [DVR TITANIA]
10142237	1.20 [DVR CLEAR]
10142235	1.20XL [DVR CLEAR]
10142224	1.30 [DVR CLEAR]
10142226	1.30XL [DVR CLEAR]
10142231	1.40 [DVR CLEAR]
10142221	1.20 [DVR AQUA]
10142234	1.20XL [DVR AQUA]
10142223	1.30 [DVR AQUA]
10142228	1.30XL [DVR AQUA]
10142225	1.30 [DVR HVLP]
10142238	1.30XL [DVR HVLP]
10142232	1.40 [DVR HVLP]

Код	Версия
10142214	1.20XL [DVR TITANIA]
10142202	1.30 [DVR TITANIA]
10142207	1.30XL [DVR TITANIA]
10142210	1.40 [DVR TITANIA]
10142218	1.20 [DVR CLEAR]
10142216	1.20XL [DVR CLEAR]
10142204	1.30 [DVR CLEAR]
10142206	1.30XL [DVR CLEAR]
10142212	1.40 [DVR CLEAR]
10142201	1.20 [DVR AQUA]
10142215	1.20XL [DVR AQUA]
10142203	1.30 [DVR AQUA]
10142208	1.30XL [DVR AQUA]
10142205	1.30 [DVR HVLP]
10142209	1.30XL [DVR HVLP]
10142213	1.40 [DVR HVLP]



RC1

**Регулятор  
воздушного потока  
с манометром для ручной регулировки**Идеально подходит для работы с краскораспылителями  
с высокой скоростью переноса HVLP и EPA.

Красно-зеленая шкала давления - для удобства регулировки.

Изготовлен из алюминия - очень легкий.

Быстрый монтаж/демонтаж (не требуется ключа)

См. стр. 26.

Адаптер для  
одноразовых стаканов

См. стр. 25.

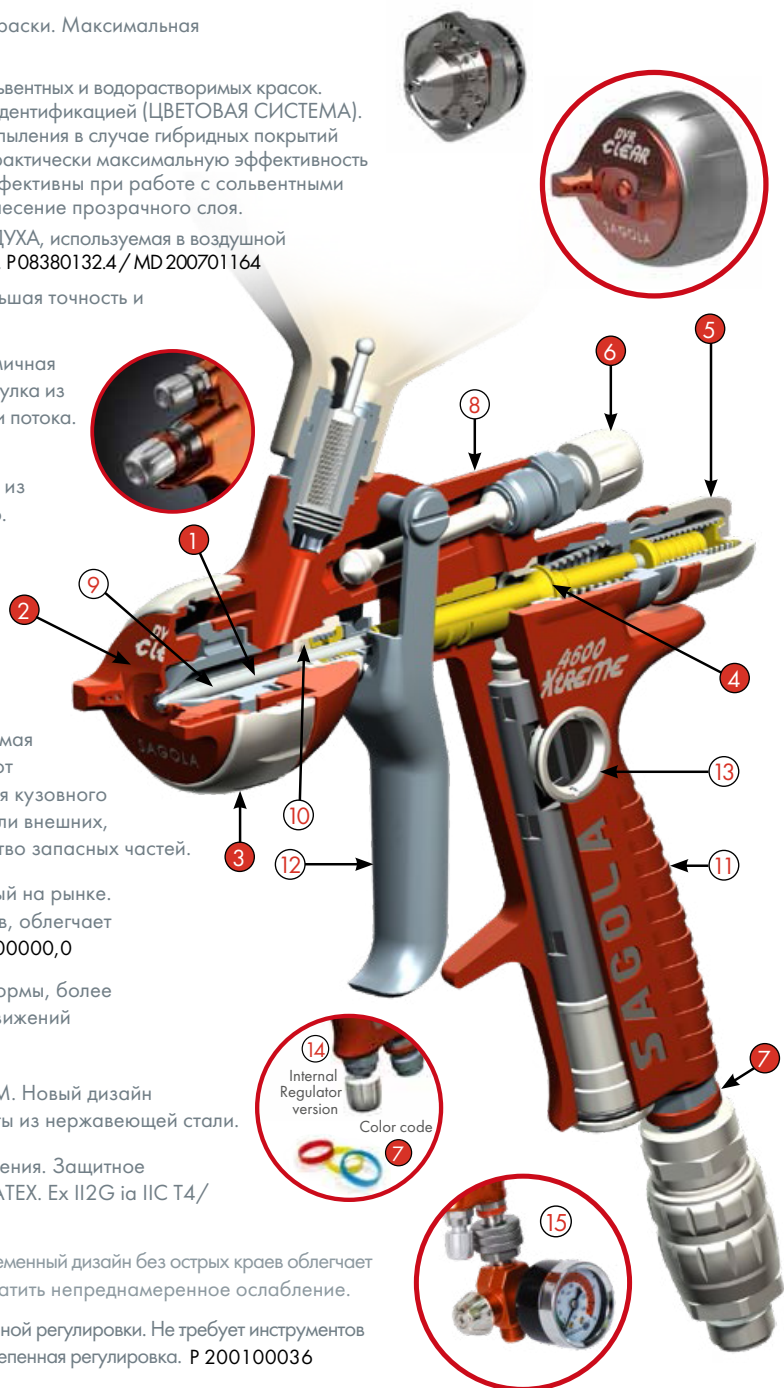


Серия  
Xtreme | 4600 Xtreme

# 4600 Xtreme

## 7 ИННОВАЦИОННЫХ ПРЕИМУЩЕСТВ

- 1 НОВЫЕ ДЮЗЫ DV из нержавеющей стали. Высокий поток краски. Максимальная скорость нанесения. Передача продукта на 15-20% выше.
- 2 НОВЫЕ АЛЮМИНИЕВЫЕ ВОЗДУШНЫЕ ГОЛОВЫ для HS, сольвентных и водорастворимых красок. **DVR AQUA - DVR CLEAR - DVR HVLP - DVR TITANIA** с цветовой идентификацией (ЦВЕТОВАЯ СИСТЕМА). Сверхмалый размер частиц краски и более крупное пятно распыления в случае гибридных покрытий обеспечивают более высокую степень переноса и большую, практически максимальную эффективность (за исключением HVLP) с лучшим контролем распыления. Эффективны при работе с сольвентными или водорастворимыми базовыми покрытиями + Быстрое нанесение прозрачного слоя.
- 3 РЕВОЛЮЦИОННО-НОВАЯ СИСТЕМА РАСПРЕДЕЛЕНИЯ ВОЗДУХА, используемая в воздушной головке, обеспечивает более тонкое и более ровное распыление. P08380132.4 / MD 200701164
- 4 НОВЫЙ ВОЗДУШНЫЙ КЛАПАН «МЯГКОГО ПОТОКА». Большая точность и плавность даже при высоком давлении воздуха.
- 5 НОВЫЙ ДИЗАЙН РЕГУЛЯТОРА ПОДАЧИ КРАСКИ. Эргономичная скругленная форма облегчает очистку. Новая направляющая втулка из нержавеющей стали. Встроенная шкала для точной регулировки потока.
- 6 НОВЫЙ ДИЗАЙН РЕГУЛЯТОРА ФАКЕЛА. Современный дизайн без острых краев облегчает очистку. С соединителем из нержавеющей стали. С меньшим ходом и большей точностью. Подходит для работы левой или правой рукой.
- 7 НОВЫЙ ЦВЕТОВОЙ ИДЕНТИФИКАТОР (Цветовой код). Идеально подходит для дифференцирования краскораспылителей для нескольких операторов.
- 8 КОРПУС из высокоустойчивого АНОДИРОВАННОГО КОВАНОВОГО АЛЮМИНИЯ. REGISTRO DC 924667-0004
- 9 ПЕРЕДОВАЯ ТЕХНОЛОГИЯ «МЕТАЛЛ-МЕТАЛЛ». Используемая высокопроизводительная технология механизации делает этот краскораспылитель единственным на рынке распылителей для кузовного ремонта, производимым без любых сальников, внутренних или внешних, в затворе между воздухом и краской. Минимальное количество запасных частей.
- 10 Уплотнитель ИГЛЫ САМОРЕГУЛИРУЮЩИЙСЯ. Единственный на рынке. Позволяет избежать вмешательства и повреждения сальников, облегчает снятие для тщательной очистки системы подачи краски. P 0000000,0
- 11 ЭРГОНОМИЧНЫЙ ДИЗАЙН РУКОЯТКИ. Более округлой формы, более эргономичный и удобный для идеально сбалансированных движений при окрашивании. P 7380321,5
- 12 ЭРГОНОМИЧНЫЙ И УДОБНЫЙ СПУСКОВОЙ МЕХАНИЗМ. Новый дизайн уменьшает усталость. 100% нержавеющая сталь. Новые винты из нержавеющей стали.
- 13 ЦИФРОВОЙ МАНОМЕТР с высокоточным измерением давления. Защитное кольцо из нержавеющей стали. Соответствует требованиям ATEX. Ex II2G ia IIC T4 / LOM 05ATEX2091 / LOM 07ATEX903. P.559018
- 14 ВЫСОКОТОЧНЫЙ РЕГУЛЯТОР ВОЗДУШНОГО ПОТОКА. Современный дизайн без острых краев облегчает очистку. Большая точность регулировки. Позволяет предотвратить непреднамеренное ослабление.
- 15 РЕГУЛЯТОР ВОЗДУШНОГО ПОТОКА С МАНОМЕТРОМ для ручной регулировки. Не требует инструментов для установки и снятия. Единственный на рынке. Высокоточная постепенная регулировка. P 200100036

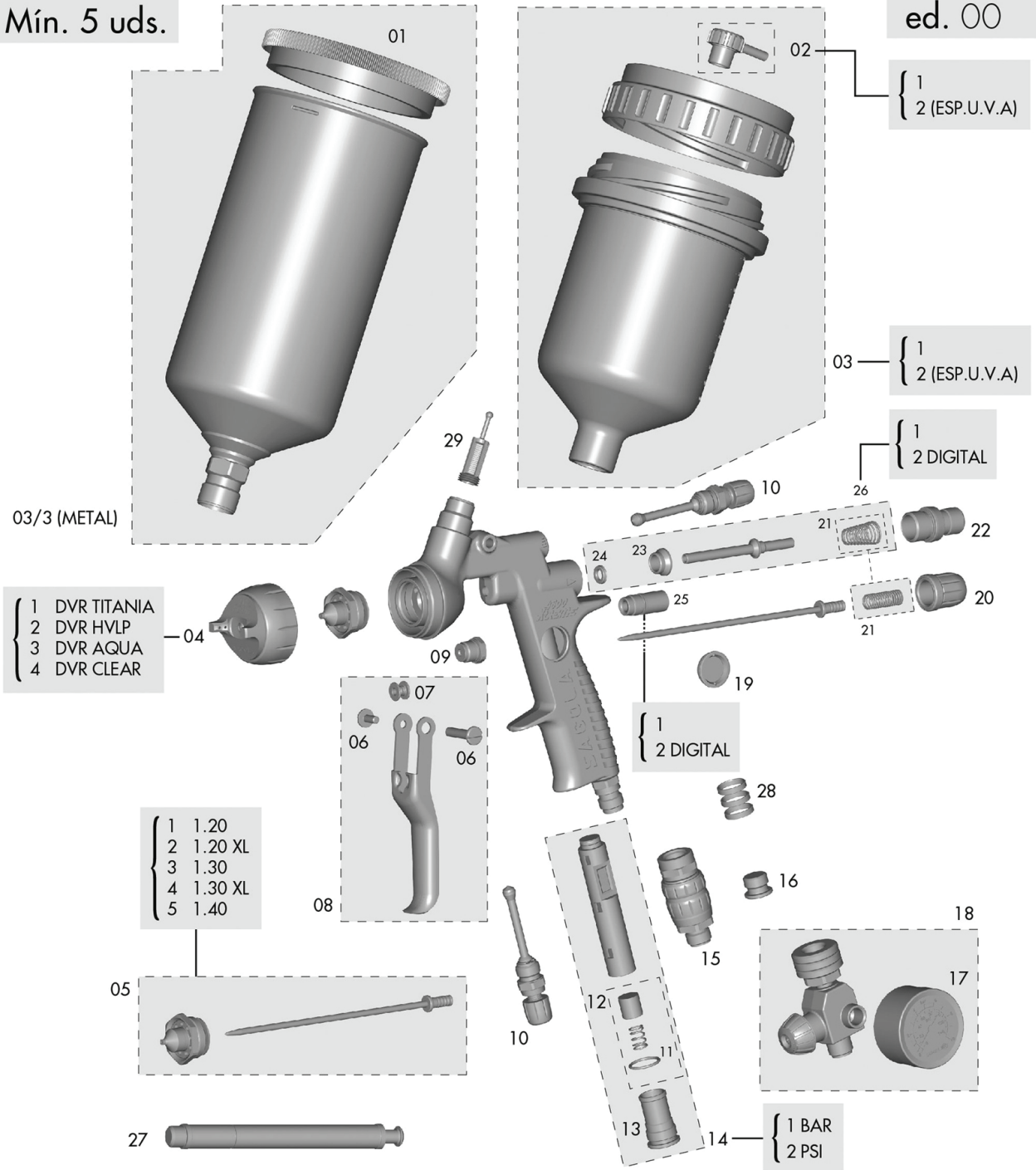


**SAGOLA** 

línea **4600 Xtreme**

(\*) Mín. 5 uds.

ed. 00



Nº	Cod.	U.
1	57111513	1
2/1	55712157	1
2/2	55712170	1
3/1	56418432	1
3/2	56418433	1
3/3	56418505	1
4/1	56418627	1
4/2	56418628	1

Nº	Cod.	U.
4/3	56418629	1
4/4	56418630	1
5/1	10011137	1
5/2	10011145	1
5/3	10011138	1
5/4	10011139	1
5/5	10011140	1
6	56418631	1

Nº	Cod.	U.
7	51910607	1
8	56418632	1
9	56411616	1
10	56415258	2
11	54250985	1
12	56418440	1
13	55710004	1
14/1	56418442	1

Nº	Cod.	U.
14/2	56418559	1
15	56418012	1
16	55712171	1
17	54550009	1
18	56418020	1
19	56410065	1
20	56415121	1
21	56418633	1
22	56411623	1

Nº	Cod.	U.
23	54110012	1
24	56418441	1
25/1	57212205	1
25/2	57212223	1
26/1	56418634	1
26/2	56418636	1
27	50210214	1
28	56418635	1
29	56418438	1